

# Comfortabel wonen met kunststof kozijnen

Schüco Corona CT 70 Accent



**kunststoftechniek**

*voor ramen, deuren en kozijnen*

**SCHÜCO**

# Energie besparen met Schüco is...

... kiezen voor een oplossing die op een positieve manier meehelpt tegen de klimaatsveranderingen.  
... de juiste keuze maken voor u en uw kinderen.  
... kiezen voor kwaliteit, comfort, veiligheid en aanzienlijk geld besparen op uw energierekening.





## Aangenaam en verstandig

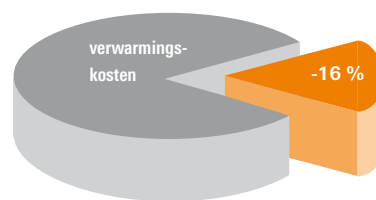
Energiebesparing is een thema dat iedereen aanspreekt. Niet alleen omdat hoge stookkosten het privé budget sterk belasten, maar ook omdat een stijgend energieverbruik de productie van CO<sub>2</sub> verhoogd en het milieu onnodig belast.

Met Schüco Corona CT 70 Accent kozijnen daalt het energieverbruik fors, waardoor u veel geld bespaart en tevens het milieu ontziet. De profielconstructie met vijf kamers en een verhoogde

raamdiepte van 70 mm vormt de basis voor een uitstekende thermische isolatie. Met het naadloos aansluitend systeem en het thermisch isolerende glas bereikt u isolatiewaardes die enkele jaren geleden ondenkbaar waren.

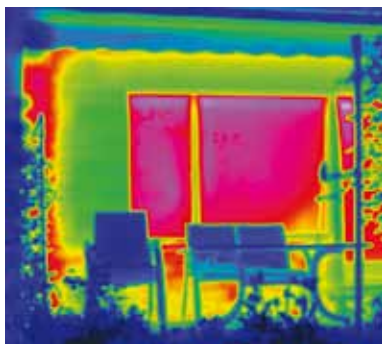
### Betere warmte-isolatie

Betere isolatie leidt direct tot een lager energieverbruik. Dit verlaagt uw verwarmingskosten en ontlast tegelijkertijd het milieu door een lagere CO<sub>2</sub> uitstoot.



Lager energieverbruik met Schüco Corona CT 70 Accent

In een ééngesinswoning uit 1980 met circa 140 m<sup>2</sup> woonoppervlakte zorgen Corona CT 70 Accent kozijnen voor een besparing van circa 16% ten opzichte van het energieverbruik met de oude kozijnen.



Infraroodopnames (thermografie) tonen duidelijk aan waar een huis energie verliest. Rood betekent warmte en daarmee verbandhoudend energieverlies.



Na zorgvuldige inbouw van nieuwe Schüco Corona CT 70 Accent kozijnen bewijst de thermografie het hoge energiebesparingspotentieel van de investering. Het oorspronkelijke energieverlies wordt bijna volkomen vermeden.

Energieprestatiecertificaat	energieindex	Berekende koers Woning
<p>Algemeen: criteria de Regeling energieprestatie gebouwen</p> <p>Zien energie label</p> <p> <b>A</b> &lt; 10 kWh/m<sup>2</sup>/jaar  <b>B</b> 10 - 15 kWh/m<sup>2</sup>/jaar  <b>C</b> 15 - 20 kWh/m<sup>2</sup>/jaar  <b>D</b> 20 - 25 kWh/m<sup>2</sup>/jaar  <b>E</b> 25 - 30 kWh/m<sup>2</sup>/jaar  <b>F</b> 30 - 35 kWh/m<sup>2</sup>/jaar  <b>G</b> 35 - 45 kWh/m<sup>2</sup>/jaar         </p> <p>Zien energie label</p>		
<p>De energieprestatie van een bestaand gebouw wordt uitgedrukt in de energieindex, het aantal kWh die er voor verwarmen van een gebouw aan. Deze wordt berekend op de basis van gebouwenoppervlakte, gebruikte energie, verbruikte en in het gebouw aan het berekenen van de energieverbruik.</p>	1,12	A 641
<p>alle gebouwen gebouwen met een oppervlakte van meer dan 1000 m<sup>2</sup> certificaten op basis van een onder representatief gebruik of gebruiksdoel 3 x twee alle gebouwen met gebouwen met een oppervlakte van meer dan 1000 m<sup>2</sup></p>	<p>alle gebouwen gebouwen met een oppervlakte van meer dan 1000 m<sup>2</sup> certificaten op basis van een onder representatief gebruik of gebruiksdoel 3 x twee alle gebouwen met gebouwen met een oppervlakte van meer dan 1000 m<sup>2</sup></p>	EPBR 1000
<p>Aankomst bij bouw bouwgebouwen bouwgebouwen</p>		1000000

Huiseigenaren zijn bij verkoop of verhuur verplicht om hun woningen van een energielabel te voorzien. Door inbouw van Schüco Corona CT 70 Accent kozijnen valt een gebouw snel in de hoogste categorie.

## Een breed spectrum van vorm en kleur

We omringen ons graag met zaken die ons gelukkig maken. Vanzelfsprekend letten we op kleuren en vormen van bijvoorbeeld meubels en schilderijen. Tegenwoordig zijn uw kozijnen ook een belangrijk vormgevend element geworden, waardoor ook hierbij de keuze van kleur en vorm belangrijk is.

Met Schüco Corona CT 70 Accent kozijnen kunt u uw huis aantrekkelijker vormgeven, het technisch verbeteren en tegelijkertijd een waardevaste investering doen.

De heldere contouren van de kozijnen met verdieptliggende vormgeving geeft uw woning een modern aanzicht.

Door het brede spectrum aan kleuren en houtdesigns kunt u bij Schüco Corona CT 70 Accent kozijnen kiezen uit een breed scala van kleuren en combinatie mogelijkheden.

Het Schüco Corona CT 70 Accent kozijn biedt nog meer. Zo bestaat bijvoorbeeld ook de mogelijkheid binnen en buiten verschillende kleuren van kozijnen en vleugels te combineren. Geheel naar eigen wens.

Met Schüco Corona CT 70 Accent kozijnen komt alles bij elkaar. Goed gevormde profielen met kleurdecors, raamgrepen en accessoires als roedes en rolluiken worden qua design en kleur naadloos op elkaar afgestemd.



Kies uit een breed spectrum van kleur- en houtdesign



Rechthoekige kozijnen onderstrepen de verticale lijnen en optimaliseren de lichtinval



Horizontaal aangebrachte roedes geven optisch meer breedte



Met roedes ontstaat een indeling van de ramen in een elegante stijl



## Vorm en functionaliteit perfect in balans

Wie tegenwoordig renoveert, verbouwt of een nieuw huis ontwerpt, begint hieraan onder heel andere en betere voorwaarden dan enige jaren geleden. Research en ontwikkeling hebben de kozijntechniek duidelijk verbeterd en productiesystemen zijn verder ontwikkeld. Hierdoor zijn tegenwoordig hoogwaardige kozijnen voor redelijke prijzen verkrijgbaar.

### Belangrijk om te weten

Met een Schüco Corona CT 70 Accent heeft u een kozijn dat ook na vele jaren nog net zo zeker functioneert als op de dag van aanschaf. Inwendige versterkingen zorgen voor een hoge stabiliteit en lange levensduur van de kozijnen. Al het hang- en sluitwerk worden in de rondomlopende staalversterking vast verankerd. Dit levert een bijdrage aan uw veiligheid en de waarde van de kozijnen.



Kozijnen zijn dominante vormgevingselementen

### Perfect design

Schüco Corona CT 70 Accent kozijnen vallen op door hun tijdloze ontwerp en mooie profielen. Ze geven uiting aan de ideeën van de architect en brengen deze tot leven. Door het grote spectrum aan beschikbare houtdesigns en kleuren, kunt u uw eigen accenten zetten en de vormgeving van de gehele gevel tot een kleurrijk, afgestemd geheel maken.

### Groter wooncomfort

Nieuwe kozijnen geven extra wooncomfort. Zij bieden door hun constructie en de gebruikte materialen een zeer effectieve geluidsdemping. Daarnaast zorgen verschillende dichtingen ook bij sterke wind voor bescherming tegen tocht. De optimale transparantie van het moderne isolatieglas zorgt voor een onvergelijkbaar hoge lichtinval.



Stijlvol gerenoveerd - het karakter blijft behouden

### Schüco systeemtechniek

Voor een optimaal resultaat biedt Schüco een absolute precisie door de in alle facetten doorgevoerde systeemtechniek. Een modern kozijn moet voldoen aan de allerhoogste eisen. U kiest voor Schüco omdat alle onderdelen die nodig zijn om uw kozijnen te produceren uit één hand komen.

### Meer veiligheid

U wilt uw huis beschermen en uw bezittingen beveiligen. Een raam is vaak het zwakke punt in de gevel. Door gebruik te maken van moderne technieken en passende materiaalconstructies hebben wij een veiligheidsconcept ontwikkeld dat u aan uw individuele wensen kunt aanpassen.

## Veiligheid: een goed gevoel

Rustig thuishkomen, de voordeur openen en gelukkig zijn in uw eigen omgeving of weggaan en de deur achter u sluiten met het goede gevoel dat er niets kan gebeuren.

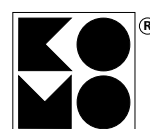
Helaas gaat dit soms anders. Het aantal inbraken, waarbij waardevolle spullen gestolen worden en vernielingen in huis worden

aangebracht, neemt toe. Meestal wordt er ingebroken via de ramen of de terrasdeur. Met moderne beslagtechnieken zijn deze elementen tegenwoordig zo te bouwen dat zij aan de hoogste veiligheidseisen voldoen.

Schüco kozijnen voldoen aan de eisen die worden gesteld door het Politie Keurmerk Veilig Wonen.



Modern comfort en hoge veiligheid







In stalen sluitstukken worden 'paddestoelkoppen' verankerd die de zekerheid van de vergrendeling verhogen



Door middel van moderne technieken wordt inbrekers het leven zuur gemaakt en is uw huis veiliger



Een boorbeveiliging uit extra gehard staal verhindert het openboren van het kozijnmechaniek



Afsluitbare grepen beveiligen de sluitfunctie van het kozijn



Door het intelligente HomeControl systeem vergroot u niet alleen uw veiligheid maar ook uw comfort

## Dit haalt u in huis met Schüco Corona CT 70 Accent

### Aansprekend design

De verdieptliggende vormgeving

1 van de Accent-serie reduceert optisch de aanzichtbreedtes van de op zich al slanke profielcontouren. Nauwelijks zichtbare, zilvergrijze of zwarte dichtingen 2 en afgeronde hoeken maken 3 Schüco kozijnen tot de beste keuze.

### Hoog thermisch isolerend

De innovatieve techniek met 5 isolerende kamers 4 en een diepte van 70 mm zorgt voor een uitstekende thermische isolatie. Twee rondomlopende dichtingen zorgen voor een extra daling van het 5 energieverbruik. Hoogwaardig isolatieglas 6 vermindert het warmteverlies ondanks de hoge transparantie.

### Behaaglijk wonen

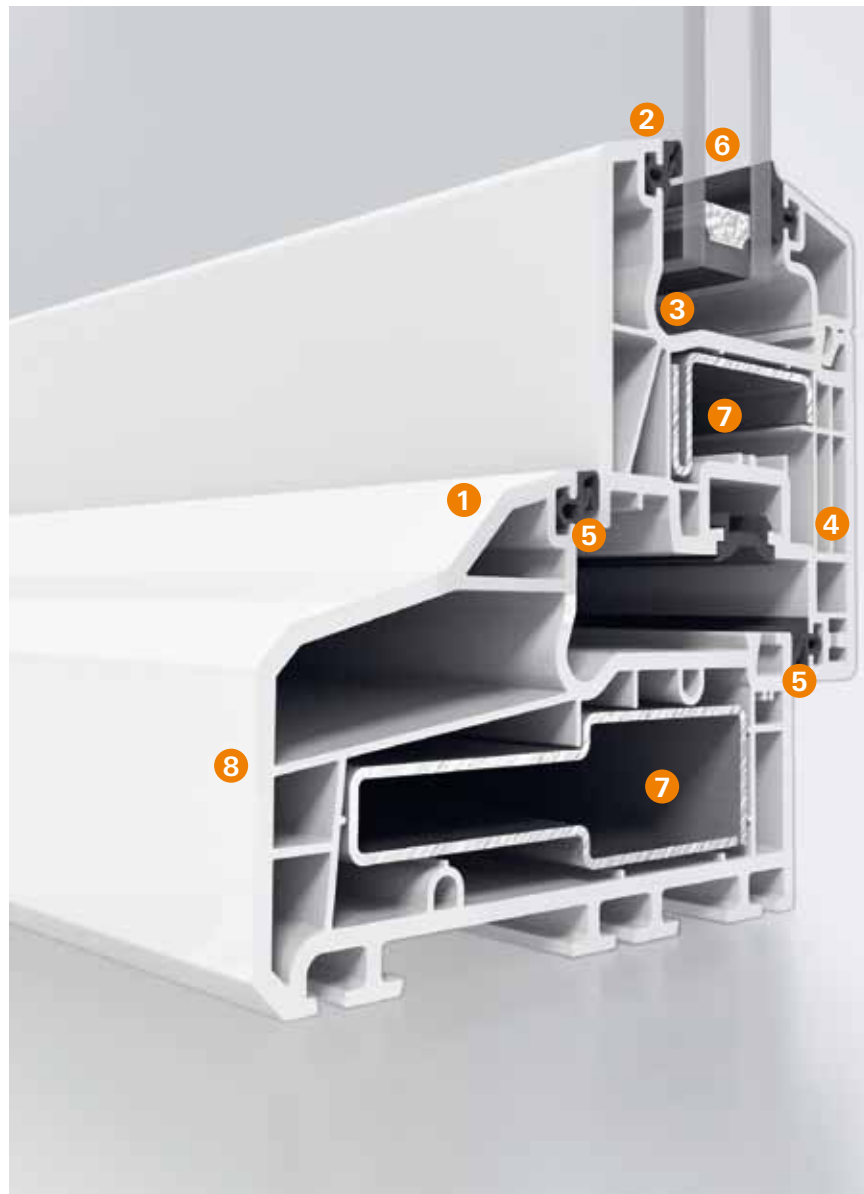
Het dichtingsysteem met twee rondomlopende dichtingen 5 en de speciale eigenschappen van het isoleerglas bieden een uitstekende bescherming tegen geluid, regen en wind. Indien gewenst kan door het toepassen van HR++ glas een nog hogere isolatie bereikt worden 6.

### Duurzaam en milieuvriendelijk

De sterke, tegen corrosie beschermde, stalen profielen 7 in de kozijnen en vleugels zorgen voor stabiliteit, gegarandeerde functionaliteit en een lange levensduur. Het lage energieverbruik en de daardoor lage CO<sub>2</sub> uitstoot zorgen samen met de mogelijkheid van recycling voor de hoge milieuvriendelijkheid.

### Eenvoudige reiniging

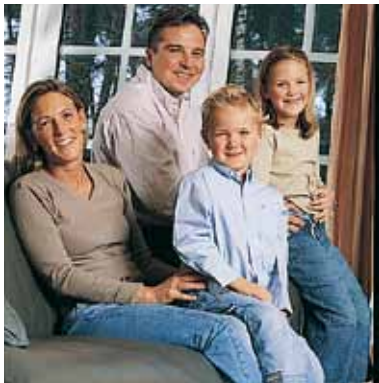
Gladde, weerbestendige oppervlaktes 8 zorgen ervoor dat uw kozijnen bij eenvoudige reiniging ook na jaren er als nieuw uitzien.



## Kies het beste: Schüco Corona CT 70 Accent

De kozijnen die Schüco vandaag de dag levert, zijn hightech producten. Wetenschap, ervaring en specialistische kennis worden met de modernste materialen en technieken gecombineerd. Zo ontstaan kozijnen die behoren tot het beste wat de markt te bieden

heeft. De grote hoeveelheid tevreden klanten toont dit succes aan. Ook architecten kiezen voor Schüco Corona CT 70 Accent kunststof kozijnen. Schüco biedt u de ideale combinatie van vormgevingsmogelijkheden en perfecte prestaties.



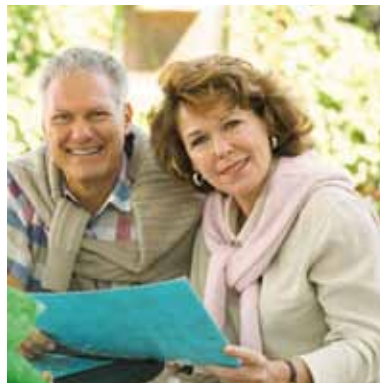
'De renovatie met Schüco kozijnen heeft zich vanzelf terugbetaald. Onze gasrekening is lager en we ontlasten het milieu.'



'Ik ben door de technische voordelen en het heldere design van Schüco Corona CT 70 Accent overtuigd.'



'Particuliere woningen zijn voor architecten altijd een uitdaging. Vooral qua energiebesparing zijn de mogelijkheden zeer groot.'



'Wat betreft veiligheid en comfort vertrouwen wij volledig op Schüco Corona CT 70 Accent. De inbouw van onze nieuwe kozijnen verliep zonder problemen.'



'Ondanks een sterk kostenbewustzijn staan kwaliteit en levensduur bij de bouw van appartementen op de voorgrond. Als architect zijn Schüco Corona CT 70 Accent kozijnen van Schüco voor mij de eerste keus.'

Schüco – hét adres voor kozijnen en zonne-energie.

Het Schüco-systeemconcept biedt een compleet en perfect afgestemd productaanbod voor alle onderdelen van de gevel van uw woning:

- **Ramen en deuren**  
van kunststof en aluminium
- **Huisdeuren**  
van kunststof en aluminium
- **Systemen voor inbraakwering, brandwering en ventilatie**
- **Automatische raam en (hef-) schuifpui bedieningen**
- **Serres** met toebehoren
- **Balkons** met toebehoren
- **Afdaken en carports**
- **Zonne-energiesystemen en PV**



## Comfortabel wonen en energie besparen

Mooier wonen, verwarmingskosten besparen en de waarde van uw onroerend goed behouden.

Er zijn veel goede argumenten om een verstandige investering in uw eigen huis te doen.

Ramen en deuren uit de serie Schüco Corona CT 70 Accent bieden u:

- betere thermische isolatie,
- meer veiligheid,
- meer wooncomfort,
- uitgebalanceerd ontwerp.



**kunststoftechniek**

voor ramen, deuren en kozijnen